

ТОКОПРИЕМНИКИ серии ТК для КРАНОВОГО ТОКОПОДВОДА

УДК 621.336.324
ДКПП 31.20.25

ОБЩИЕ СВЕДЕНИЯ

Токоприемники серии ТК предназначены для съема с жестких троллеев и подвода к крановым механизмам постоянного тока (напряжением до 500В) или переменного тока частотой 50 и 60 Гц (напряжением до 600В).

Структура условного обозначения

ТКХ-XX-ХХУХ

- ТК – токоприемник крановый
- Х – изолятор наружной установки (Н)
- XX – условное обозначение типа (9А, 3В)
- Х – исполнение по токовой нагрузке (1, 2, 3)
- Х – исполнение для эксплуатации в металлургических цехах (М)
- УХ – вид климатического исполнения У1, У2

Условия эксплуатации

Исполнение токоприемников – открытое, степень защиты IP00 по ГОСТ 14254-96.

Воздействие механических факторов – по группе 3 ГОСТ 16962-71.

ТЕХНИЧЕСКИЕ ДАННЫЕ

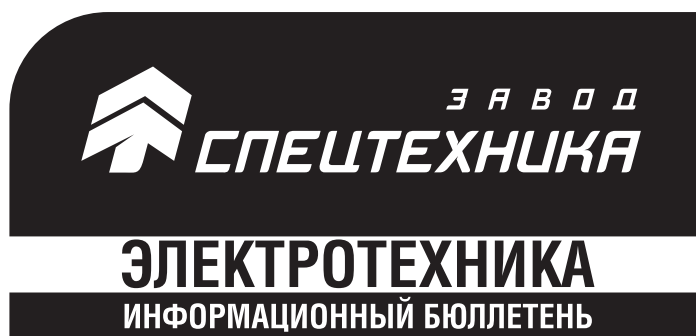
Типы и основные параметры токоприемников указаны в таблице:

Тип	Номинальная токовая нагрузка, А	Контактное нажатие, Н	Сечение кабеля, мм ²
ТК-9А-1МУ2	400	70-80	2x95
ТК-9А-2МУ2	250		95
ТК-9А-3МУ2	160		70
ТКН-9А-1У1	400		2x95
ТКН-9А-2У1	250		95
ТКН-9А-3У1	160		70
ТК-3В-1МУ2	1000	140-160	4x95
ТК-3В-2МУ2	630		2x95
ТКН-3В-1У1	1000		4x95
ТКН-3В-2У1	630		2x95

Номинальное напряжение, В:

постоянного тока	500
переменного тока	600

Частота циклов (возвратно-поступательных перемещений) до 600 в час при ускорении до 1 м/с² и скорости движения не более 2,5 м/с.



Механическая износостойкость не менее 2,1 млн циклов при длине пути по троллею не менее 200 мм.

КОНСТРУКЦИЯ И ПРИНЦИП ДЕЙСТВИЯ

Токоприемник (см. рис. 1, 2) состоит из токоснимающей детали (башмак), закрепленной на кронштейне и изолированной фарфоровыми изоляторами и изолирующими трубками от металлической конструкции, к которой крепится токоприемник. Башмак соединяется гибкими соединениями с кронштейном, к которому при монтаже присоединяется токоподводящий кабель.

Контактное нажатие башмака на жесткие стальные троллеи осуществляется за счет веса башмака.

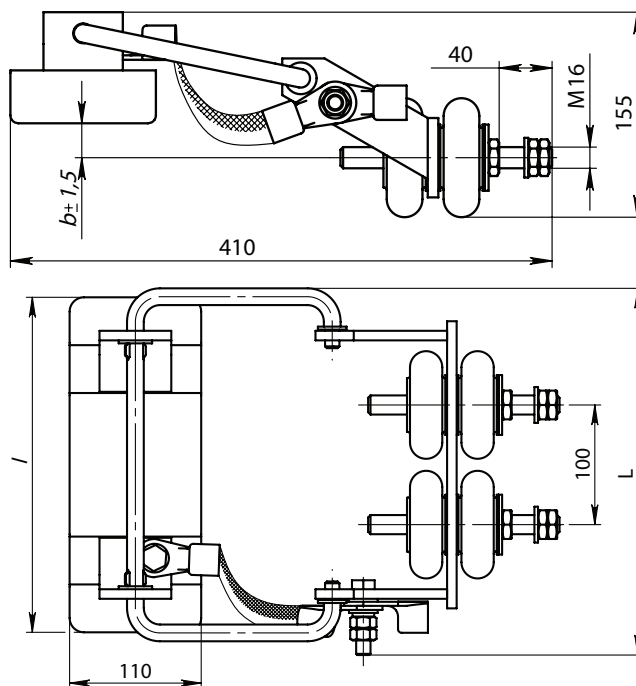


Рис. 1. Токоприемники ТК-9А, ТК-3В

Габаритные, установочные и присоединительные размеры токоприемников ТК-9А, ТК-3В:

Тип	l, мм	L, мм	b, мм	Масса аппарата, кг, не более
ТК-9А-1МУ2	280	308	26	15
ТК-9А-2МУ2				
ТК-9А-3МУ2				
ТК-3В-1МУ2	380	346	11	23
ТК-3В-2МУ2	320		6	22,7

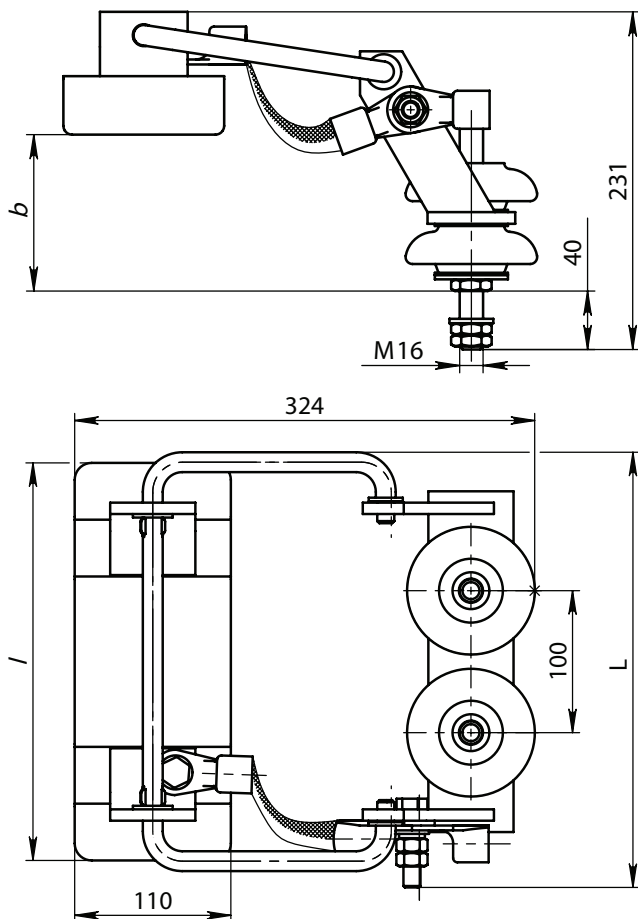


Рис. 2. Токоприемники ТКН-9А, ТКН-3В

Габаритные, установочные и присоединительные размеры токоприемников ТКН-9А, ТКН-3В:

Тип	l, мм	L, мм	b, мм	Масса аппарата, кг, не более
ТКН-9А-1У1				
ТКН-9А-2У1	280	308	107	15
ТКН-9А-3У1				
ТКН-3В-1У1	380	346	92	23
ТКН-3В-2У1	320		87	22,7

КОНСТРУКТИВНЫЕ ОСОБЕННОСТИ

По присоединительным размерам и токовым характеристикам, токоприемники полностью соответствуют отраслевому стандарту СССР ОСТ 0.684.408-80 «Токоприемники и троллейдержатели для кранового токоподвода».

Отличительные особенности токоприемников серии ТК, представленных в данном бюллетене:

- **увеличена толщина токосъемного башмака**, вследствие чего **в 2,1 раза увеличен срок службы**;
- **снижена** общая металлоемкость и **оптовая отпускная цена** токосъемников.

КОМПЛЕКТНОСТЬ ПОСТАВКИ

В комплект поставки входят: токоприемник, этикетка на партию продукции, инструкция по эксплуатации (при оговоренности в заказе)

ФОРМУЛИРОВАНИЕ ЗАКАЗА

При формулировании заказа указывается наименование, тип изделия.

Пример заказа токоприемника типа ТКН-3В (для наружной установки), исполнения 2 по токовой нагрузке (630 А) климатического исполнения У категории размещения 1: Токоприемник ТКН-3В-2У1.

Разработчик и изготовитель — ООО «Завод Спецтехника»



Издано на правах рекламы.

Составитель Чайников А.И.
Технический редактор Паршин П.Ю.
61052, Харьков, ул. Мало-Панасовская, д. 1
Тел. (057) 755-00-74. Факс (057) 733-70-94.
zavod-st@yandex.ru